

**Thermaline  
Elektro-Kippkochkessel inklusive  
Rührwerk 150 Ltr. (H) Variable  
Rührwerksgeschwindigkeit**

Technisches Datenblatt

ARTIKEL # \_\_\_\_\_

MODELL # \_\_\_\_\_

NAME # \_\_\_\_\_

SIS # \_\_\_\_\_

AIA # \_\_\_\_\_



586887 (PBOT15WCEO)

Elektro-Kippkochkessel  
inklusive Rührwerk 150 Ltr.  
(H) Variable  
Rührwerksgeschwindigkeit**Kurzbeschreibung****Artikel Nr.** \_\_\_\_\_

Konstruktion aus Edelstahl AISI 304. Tiefgezogener Kessel aus Edelstahl AISI 316. Isolierter und ausbalancierter Deckel. Motorisiertes Kippen mit variabler Geschwindigkeitsregelung. Die Kessel kann über 90° hinaus gekippt werden, um das Kochgut vollständig zu entleeren. Variable Rührwerksdrehzahl von 10 bis 100 prm. Rührerantriebswelle im Lieferumfang enthalten, Rührerl muss separat bestellt werden. Die Speisen werden gleichmäßig über den Boden und die Seitenwände der Pfanne durch ein indirektes Heizsystem mit integriertem Sattldampf mit einer maximalen Temperatur von 125°C in einem Mantel mit automatischem Entlüftungssystem erhitzt. Das Sicherheitsventil verhindert einen Überdruck des Dampfes im Mantel. Sicherheitsthermostat schützt vor niedrigem Wasserstand im Doppelmantel. TOUCH-Bedienfeld. SOFT-Funktion. Möglichkeit zum Speichern von Rezepten für ein- oder mehrphasige Garvorgänge mit unterschiedlichen Temperatureinstellungen. Eingebaute Temperatursensoren zur präzisen Kontrolle des Garvorgangs. Wasserdicht nach IPX6. Konfiguration: Freistehend oder an der Wand stehend. Installationsmöglichkeiten

(nicht im Lieferumfang enthalten): Bodenmontage auf 200 mm hohen Füßen oder auf einem Sockel, der entweder aus Stahl oder aus Mauerwerk bestehen kann.

Genehmigung: \_\_\_\_\_

## Hauptmerkmale

- Kessel geeignet zum Kochen, Dämpfen, Pochieren, Schmoren oder Köcheln/Simmern aller Produktarten.
- Motorunterstützte variable Kippung mit "SOFT STOP". Kipp- und Ausgussgeschwindigkeiten können präzise eingestellt werden. Die Pfanne kann über 90 °C gekippt werden, um das Entleeren und die Reinigung zu erleichtern.
- USB-Anschluss für leichtes Update der Software, Laden von Rezepten und Herunterladen von HACCP-Daten.
- Das Mischrührwerk arbeitet mit variabler Drehzahl von 10 bis 100 U/min mit 3 Rotationsmustern.
- Kessel bis zu 159 mm unter der oberen Kante ummantelt.
- Ergonomische, konkave Kessel mit großem Durchmesser, tiefem Punkt in der Mitte und großer Tiefe für leichtes Rühren und schonendes Be- und Entladen der Produkte.
- Isolierter oberer Kesselrand als Schutz für den Anwender vor Verbrennung.
- Am Rand des Ausgusses kann ein Sieb aufgesetzt werden (optional)
- Eingebauter Temperaturfühler für genaue Steuerung des Garvorgangs.
- IPX6 Wasserschutzgrad.
- Maximaler Druck des Innenmantels bei 1,7 bar; minimaler Arbeitsdruck bei 1 bar. Ermöglicht eine Temperaturregelung zwischen 50 und 110°C.

## Konstruktion

- GuideYou-Panel - vom Benutzer über die Einstellungen aktiviert - zur einfachen Verfolgung der mehrstufigen Rezepte, die ein korrektes und kontrolliertes Garen und eine bessere Optimierung des Geräts ermöglichen. Das System gibt Wartungshinweise im Einklang mit dem ESSENTIA-Programm und hilft dem Benutzer, das Gerät richtig zu pflegen und Ausfallzeiten zu vermeiden.
- Das gut sichtbare und helle LED TOUCH-Bedienfeld bietet benutzerfreundliche Symbole und intuitive, selbsterklärende Befehlsoptionen. Das Display zeigt an: Tatsächliche und eingestellte Temperatur  
Eingestellte und verbleibende Garzeit  
Vorwärmphase (falls aktiviert)  
GuideYou-Bedienfeld (falls aktiviert)  
Verzögerter Start  
Soft-Funktion zum sanften Erreichen der Zieltemperatur  
9 Leistungsstufen von köchelnd bis heftig kochend  
Druckmodus (bei Druckmodellen)  
Rührer EIN/AUS-Einstellungen (bei Modellen mit Rundkochfunktion)  
Fehlercodes für eine schnelle Problemlösung  
Wartungserinnerungen
- Eine integrierte Mischbatterie, zum Befüllen der Pfanne und zur Erleichterung der Reinigungsarbeiten, ist als optionales Zubehör erhältlich.
- Rezept-Speichermöglichkeit für ein- oder mehrstufige Kochprozesse, mit verschiedenen Temperatureinstellungen.
- Außenverkleidung und Innenrahmen aus Chromnickelstahl 1.4301.
- Frontseitig montiertes, geneigtes "TOUCH"-Bedienfeld, mit versenkter, tiefgezogener Fassung, bietet selbsterklärende Display-Funktionen, die den Anwender durch den Kochprozess leiten: gleichzeitige Anzeige der aktuellen und der eingestellten Temperatur sowie der eingestellten Kochzeit und der verbleibenden Kochzeit; Echtzeituhr; "SOFT" Funktion für schonendes Erhitzen empfindlicher Lebensmittel; 9 Leistungsstufen von Sieden bis zu starkem Kochen; Timer für verzögerten Start; Fehleranzeige für rasche Störungsbehebung.

- Sicherheitsthermostat schützt gegen zu geringen Wasserstand im Doppelmantel.
- Auf ein Minimum gebrachte enge Spalten erleichtern die Reinigung der Seiten für höchste Hygienestandards.
- Ergonomisch und anwenderfreundlich dank der hohen Kippposition, und der Konstruktion des Ausgusses, die das Befüllen der Behälter erleichtert.
- zu 98% recycelbar nach Gewicht; Verpackungsmaterial frei von toxischen Substanzen.
- Doppelwandiger isolierter Deckel aus Chromnickelstahl 1.4301 auf der Verstrebung des Kessels montiert und so ausbalanciert, dass er in allen Positionen geöffnet bleibt.
- Sicherheitsventil verhindert Überdruck des Dampfes im Doppelmantel.
- Möglichkeit zur Vorinstallation für Energieoptimierung oder externe Überwachungssysteme (Option).
- Kochkessel aus 1.4435 (AISI 316L) rostfreiem Stahl mit ausgerichtem Ausguss. Doppelmantel aus 1.4404 (AISI 316L) rostfreiem Stahl konzipiert für einen Druck von 1.5 bar.

## TIT\_UI Data Management

- Bereit für Konnektivität: Ermöglicht Datenüberwachung in Echtzeit für angeschlossene Geräte (erfordert optionales Zubehör - kontaktieren Sie uns für weitere Details).

## Serienmäßiges Zubehör

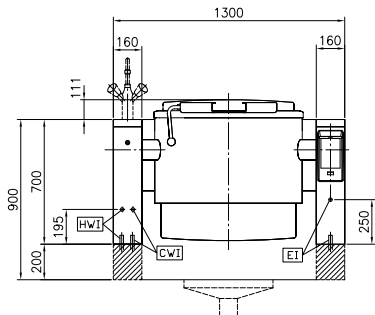
- 1 St. Notausschalter ProThermetik PNC 912784
- 1 St. - NOT TRANSLATED - PNC 913543

## Optionales Zubehör

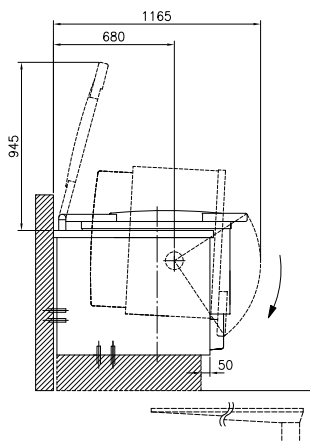
- Abschüttsieb für 150-Liter-Kipp-Kochkessel PNC 910004
- Messtab für 150-Liter-Kipp-Kochkessel PNC 910045
- Gitterrührer für 150-Liter-Kochkessel PNC 910064
- Gitterrührer mit Abstreifer für 150-Liter-Kochkessel PNC 910094
- Siebstange für runde Stand-Kochkessel PNC 910162
- Edelstahlsockel für Kippgeräte - wandstehend - werksseitig montiert PNC 911425
- Edelstahlsockel für Kippgeräte - freistehend - werksseitig montiert PNC 911455
- Bodenplatte mit 2 Füßen für Kippgeräte PNC 911930
- Sieb für Auslaufhahn PNC 911966
- C-Board (Aufkantung Länge 1300 mm, Höhe 40 mm) für Kippgeräte - werksseitig mitbestellen (nicht nachträglich montierbar) PNC 912185
- Steckdose CEE-16A/400V/IP67 PNC 912468
- Steckdose CEE-32A/400V/IP67 PNC 912469
- Schukosteckdose Typ-23, 16A/230V, eingebaut PNC 912470
- Steckdose, Schweizausführung, Typ-23, 16A/230V, eingebaut PNC 912471
- Steckdose, Schweizausführung Typ-23, 16A/380V, eingebaut PNC 912472
- Eingebaute Netzsteckdose (Schuko), 16A, IP55, schwarz PNC 912473
- Eingebaute Netzsteckdose (Cee), 16A, IP67, blau/weiß PNC 912474
- Eingebaute Netzsteckdose (Schweiz - 23), 16A, IP54, blau PNC 912475
- Eingebaute Netzsteckdose (Schuko), 16A, IP54, blau PNC 912476

- Eingebaute Netzsteckdose (Schweiz - 25), 16A, IP54, rot/weiß PNC 912477
- Verschalung Sockelrücksprung von 70 bis 270 mm. Für ProThermetik Kippgeräte. nur werkseitig montierbar. PNC 912479
- Zusatzverschalung für ProThermetic Kippgeräte für Sockelbreite =120 mm / Rücksprung 100 mm- nur werkseitig montierbar PNC 912486
- Manometer für pro-thermetic Kipp-Kochkessel PNC 912490
- Verbindungsschiene für Geräte mit Aufkantung PNC 912499
- Verbindungsschiene PNC 912502
- Set geschlossene Rückwand für Kippgeräte - wandstehend PNC 912705
- Wasserfüllautomatik (Warm- und Kaltwasser) für Kippgeräte PNC 912735
- Anschlusset Energieoptimierungsanlage potentialfreier Kontakt ProThermetik PNC 912737
- Set geschlossene Rückwand für Kippgeräte - freistehend PNC 912745
- Rückwandverkleidung für Kippgeräte, freistehend PNC 912769
- Hauptschalter 60A (werkseitig anzugeben) PNC 912774
- Schlauchbrause für Kippgeräte - freistehend PNC 912776
- Auslaufhahn 2" für ProThermetic Kippkochkessel und Kippbratpfannen drucklos PNC 912779
- Verbindungsschiene: modular 90 (links) mit ProThermetic Kippgerät (rechts), ProThermetic Standgerät (links) mit ProThermetic (rechts) PNC 912975
- Verbindungsschiene: modular 90 (rechts) mit ProThermetic Kippgerät (links), ProThermetic Standgerät (rechts) mit ProThermetic (links) PNC 912976
- Verbindungsschiene für Geräte mit rückseitiger Aufkantung: modular 90 (links), ProThermetic Kippgerät (rechts), ProThermetic Standgerät (links) ProThermeticKippgerät (rechts) PNC 912981
- Verbindungsschiene für Geräte mit rückseitiger Aufkantung: modular 90 (rechts), ProThermetic Kippgerät (links), ProThermetic Standgerät (rechts) ProThermetic Kippgerät (links) PNC 912982
- Mischbatterie zwei Knebel PNC 913554
- Mischbatterie zwei Knebel PNC 913555
- Mischbatterie zwei Knebel PNC 913556
- Mischbatterie zwei Knebel PNC 913557
- Mischbatterie mit zwei Knebeln, 520mm Höhe, 600mm Schwenktiefe für PXXT - werkseitig montiert PNC 913567
- Mischbatterie mit einem Hebel, 564mm Höhe, 450mm Schwenktiefe für PXXT- KWC - werkseitig montiert PNC 913568
- Anschlusset für Prothermetisches kochen mit Variablem Rührer (ECAP) PNC 913578

Front

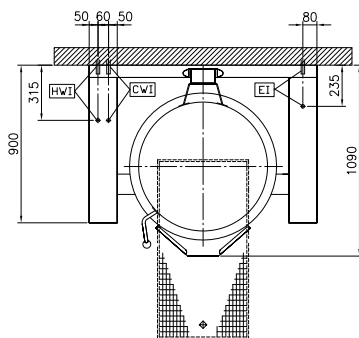


Seite



CWI = Kaltwasserzulauf  
 EI = Elektroanschluss  
 HWI = Warmwasserzulauf

oben



### Elektrisch

**Netzspannung:**  
 586887 (PBOT15WCEO) 400 V/3N ph/50/60 Hz  
**Gesamt-Watt** 28 kW

### Installation

freistehend auf Betonsockel,  
 Füßen , Auf Untergestell,  
 Aufstellung an Wand

### Installationsart:

### Schlüsselinformation

**Konfiguration** Round;Tilting;With Stirrer  
**Betriebstemperatur MIN.:** 50 °C  
**Betriebstemperatur MAX.:** 110 °C  
**Durchmesser runder Kochkessel:** 710 mm  
**Tiefe runder Kochkessel:** 465 mm  
**Außenabmessungen, Länge:** 1300 mm  
**Außenabmessungen, Tiefe:** 900 mm  
**Außenabmessungen, Höhe:** 700 mm  
**Nettogewicht:** 290 kg  
**Kessel-Netto-Nutzhalt** 150 lt  
**Kippmechanismus:** automatisch  
**Doppelwandiger Deckel:** ✓  
**Heizungsart:** indirekt

### Energieverbrauch

**Standard:** DIN18855-1: 2005-07  
**Beheizt:** 150 lt Water  
**Aufheiztemperatur:** From 20°C to 90°C  
**Aufheizzeit:** 32.6 min

### Nachhaltigkeit

**Energieverbrauch in Aufheizphase:** 12.91 kWh  
**Energieeffizienz:** 94.58 %